

KeraDomo Markenspülen

1. Bei der Armaturenmontage beachten!

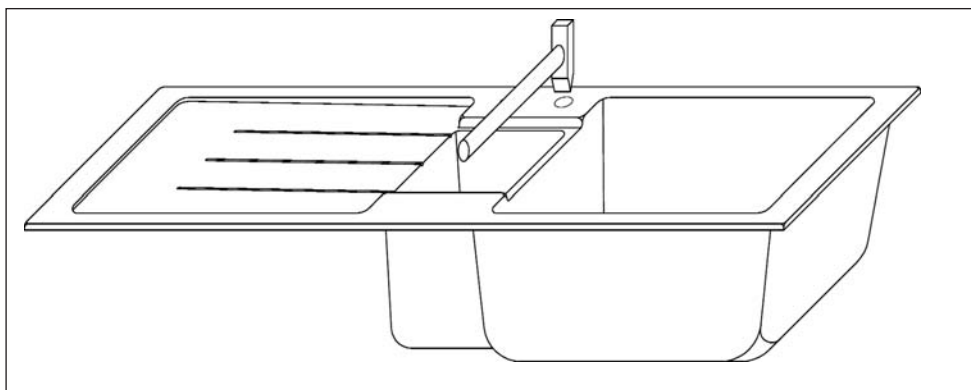
Funktionalität und Flexibilität stehen bei der Gestaltung dieser hochwertigen Steinzeugspülen im Vordergrund.

Deshalb sind für die Armaturen-Montage eine oder mehrere Sollbruchstellen vorhanden, die nach Bedarf geöffnet werden können.

Um Montageschäden zu vermeiden bitte beachten:

1. Zuerst die Sollbruchstelle einbringen, dann erst die Spüle in die Arbeitsplatte einsetzen.
2. Zentrum der Sollbruchstelle ausmessen und **auf der Glasurseite** markieren.
3. Mit einem Dorn oder Spitzmeißel die Sollbruchstelle im Zentrum **von oben nach unten** durchschlagen. (Achtung: Nur mit Schutzbrille arbeiten!)
4. Mit einem Hammer oder Meißel das Loch auf die notwendige Größe (max 35 mm Durchmesser) erweitern.

Niemals von der Unterseite zur Glasurseite durchschlagen!

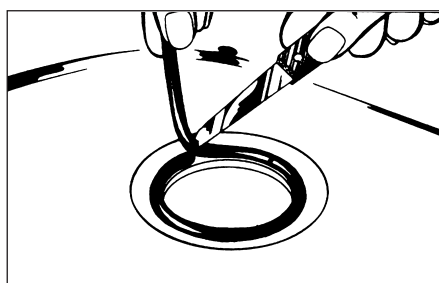


2. Bei der Montage der Ablaufgarnitur beachten!

Für eine fachgerechte Montage der Ablaufgarnitur ist es notwendig, dass zwischen Siebkelch und Ventilprägung eine Abdichtung vorgenommen wird.

Verwenden Sie hierfür den der Ablaufgarnitur beige packten Dichtungskitt und beachten Sie folgenden Arbeitsablauf:

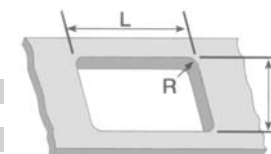
1. Dichtungskitt zu einer Schnur rollen und diese in die Ventilprägung legen.
2. Den Siebkelch fest andrücken und die Ablaufgarnitur verschrauben.
3. Herausgequollenes Dichtungsmaterial mit einem Messer sauber entfernen.



3. Beim Einbau der Spüle in die Arbeitsplatte beachten!

Ausschnittmaße KeraDomo Küchenspülen

Artikel	Modell-Nr.	Länge	Breite	Radius
Beta 100	5063	970	480	5
Delta 90	5071	880	470	5
Delta 100	5072	975	470	5
Kappa 86	5023	830	470	5
Mera 56	5097	535	480	5
Mera 60	5098	565	480	5
Mera 70	5058/59	670	480	5
Mera 90	5074/75	870	480	5
Mera 100	5076/77	970	480	5
Mera Middle	5073	1030	480	5
Mera Double	5078/79	1070	480	5
Sigma 52	5068			248
Sinus 87	5086/87	840	480	5
Sinus 95	5088/89	920	480	5
Sinus Double	5081	840	480	5
Vario 100	5083	535	480	5
Vario Plus	5084/85	1035	480	5
Vega 46	5031	430	480	5
Vega 78	5038/39	750	480	5
Vega 100	5032/33	970	480	5



Achtung:
Überprüfen Sie das Ausschnittmaß anhand der gelieferten Spüle!

Weitere Informationen und Maße finden Sie unter www.systemceram.de

Alle anderen Modelle werden anhand einer mitgelieferten Papierschablone ausgeschnitten.

Bitte beachten Sie die zusätzlich dort aufgeführten Hinweise.

4. Pflege- und Gebrauchsanleitung für KeraDomo-Küchenspülen mit CleanPlus Oberfläche

Die KeraDomo-Küchenkeramik zeigt sich dort von ihrer besten Seite, wo ihre besonderen Material- und Oberflächenqualitäten im Küchenalltag auf die Probe gestellt werden: spülen, schneiden, zubereiten; selbst Säuren können der sorgfältig glasierten Oberfläche auch nach Jahren nichts anhaben. Ihre besondere Widerstandsfähigkeit verdanken die KeraDomo Spülen dem in Jahrzehnten gewachsenen Know-how in der Fertigung von Laborspülen und Arbeitsplatten.

Bitte beachten Sie die nachstehenden Hinweise. Sie haben damit entscheidenden Einfluss auf die Gebrauchstauglichkeit und das Erscheinungsbild der Spüle und der **CleanPlus**-Beschichtung. systemceram haftet nur für Schäden, die nachweisbar infolge eines Produktmangels entstanden sind.

- ▶ Zur Reinigung genügt warmes Wasser mit etwas Spülmittel.
- ▶ Verwenden Sie nur weiche, nicht kratzende Schwämme oder Tücher.
- ▶ Möchten Sie einen Reiniger verwenden, nehmen Sie dazu bitte ausschließlich milde Essig- oder Allzweckreiniger (z.B. Frosch Essig Reiniger, Frosch Neutral Reiniger, viss Glas & Flächen, Bref Power Reiniger, Bref Hygiene Reiniger, Sidolin streifenfrei Cristal, Cillit Bang Kraftreiniger, biff Fresh-Shower). Grundsätzlich sollte auf Reiniger mit hohem pH-Wert verzichtet werden. Das sind im Wesentlichen die Sanitär- und Hygienereiniger, welche zumeist Natriumhypochlorid und/oder Ammoniumverbindungen aufweisen. Empfehlenswert sind alle milden Reiniger z.B. mit neutralem oder niedrigem pH-Wert wie z.B. Kalk- oder Neutralreiniger. Einen speziell auf beschichtete Oberflächen abgestimmten Pflege-Refresher erhalten Sie gerne auf Anfrage.
- ▶ Da die keramische Oberfläche härter als Metall ist, kann es vorkommen, dass Metall (z.B. von Topfböden) abgerieben wird. Eventuelle Metallrückstände (dunkle Streifen) sind ebenfalls nur mit solchen milden Reinigern zu entfernen.
- ▶ Bitte beachten Sie, dass aggressive und scheuernde Reinigungsmittel (z.B. Scheuermilch, Scheuerpulver, Abflussreiniger sowie Armaturen-, Glaskeramik-, Kochfeld- und Stahlreiniger) die **CleanPlus**-Eigenschaften zerstören und auch die Glasur zerkratzen können. Wir empfehlen daher, auf deren Verwendung gänzlich zu verzichten oder im Falle der Reinigung der Ablaufventile den Kontakt mit der Keramik zu vermeiden.
- ▶ Vermeiden Sie das Ziehen harter, scharfkantiger Gegenstände über die Keramikoberfläche und verwenden Sie auf ihr keine Keramikmesser. Beides kann zu Kratzspuren führen und auch die **CleanPlus**-Eigenschaften beeinträchtigen.
- ▶ Gegenstände, die in die Spüle fallen, können unter ungünstigen Umständen die Spüle beschädigen.